



INCENDIE

**FOCUS**  
INDUSTRIE

## PULVÉRISATEUR JET PLAT RIDODO®



**SPECTRE :** Jet plat

**ANGLE :** 160°

**TYPE :** Imbouchable (taille particule max = diamètre ajutage)

**AJUTAGE :** De 5 à 18mm

**FACTEUR K :** De 13 à 172

**PRESSION :** 2 à 15 bar

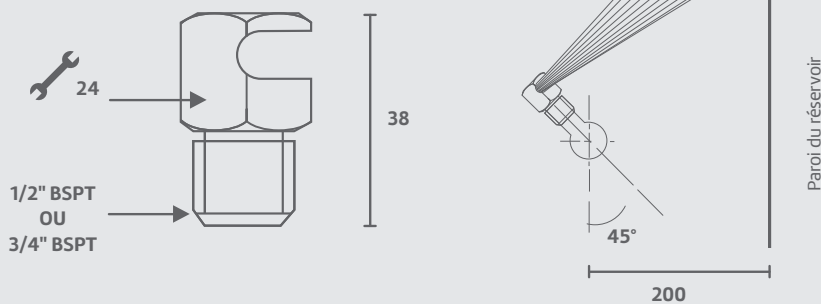
**RACCORD :** 1/2" mâle BSPT ou 3/4" mâle BSPT

**MATIERE :** Laiton chromé, INOX 316

**APPLICATIONS :** Rideau d'eau ou protection de réservoir

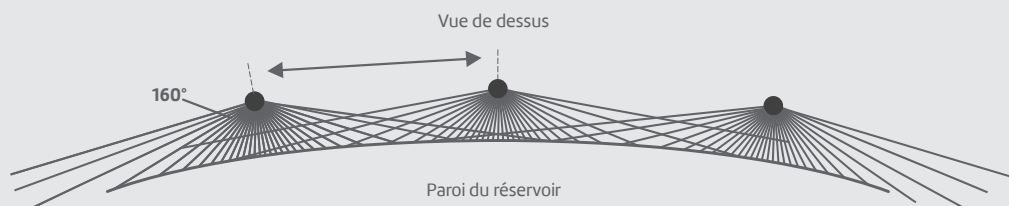
DESCRIPTIF TECHNIQUE

Exemple : protection de réservoir



Vue de profil

Distance conseillée entre chaque pulvérisateur : 1m à 3,5bar



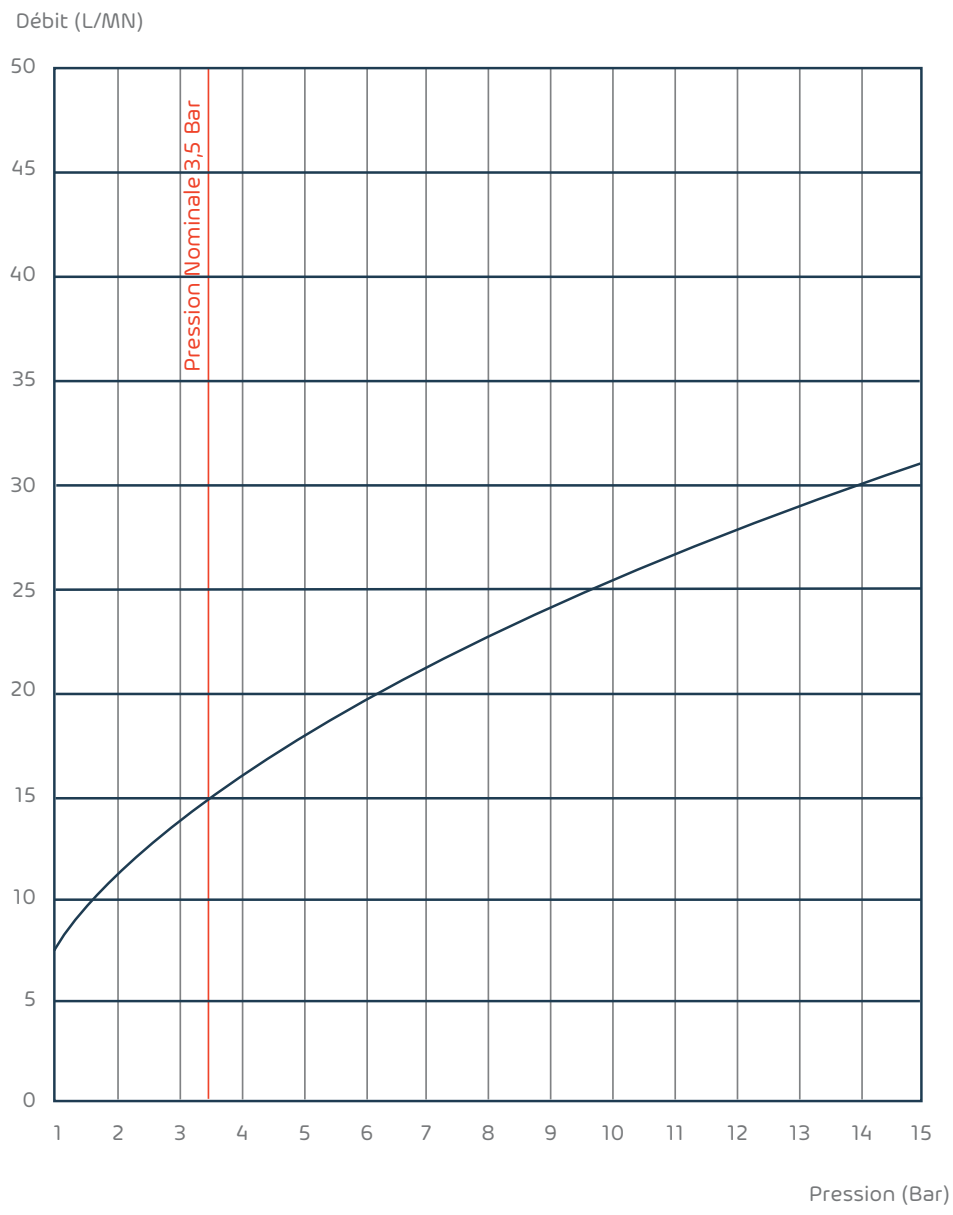
683 rue des Roseaux – PA de la Verte Rue  
BP103 – 59270 Bailleul

✉ [contact@focus-industrie.fr](mailto:contact@focus-industrie.fr) | ☎ + 33(0) 328 503 200



# INCENDIE

## COURBES DEBIT/PRESSION



Les données reprises dans ce document sont transmises à titre d'information, elles n'engagent en aucun cas la responsabilité de Focus Industrie. Il est de la responsabilité de l'utilisateur de prendre toutes les mesures qui s'imposent pour la protection des personnes et des biens contre tous risques pouvant résulter de la mise en œuvre et de l'utilisation de ces produits. Il est notamment recommandé de s'assurer du bon fonctionnement de l'installation lors des essais réels. En fonction de ce qui précède, Focus Industrie dénie toutes garanties implicites ou explicites, y compris les garanties de l'aptitude à la vente ou d'adéquation à un besoin particulier, résultant de la vente ou de l'utilisation de ses produits. Focus Industrie dénie spécifiquement toutes poursuites pour les dommages incidents ou consécutifs, quels qu'ils soient, y compris les pertes d'exploitation. Ce produit peut être couvert par un ou plusieurs brevets, licences, demandes de brevets nationaux et internationaux.



683 rue des Roseaux – PA de la Verte Rue  
BP103 – 59270 Bailleul

✉ [contact@focus-industrie.fr](mailto:contact@focus-industrie.fr) | ☎ + 33(0) 328 503 200