



INCENDIE

BUSE KEAOS® GROS DÉBIT



TYPE : Buse pour diffusion de CO2

SPECTRE : jet directif selon diffuseur (voir accessoires)

CANAL CENTRAL : diamètre 14 mm

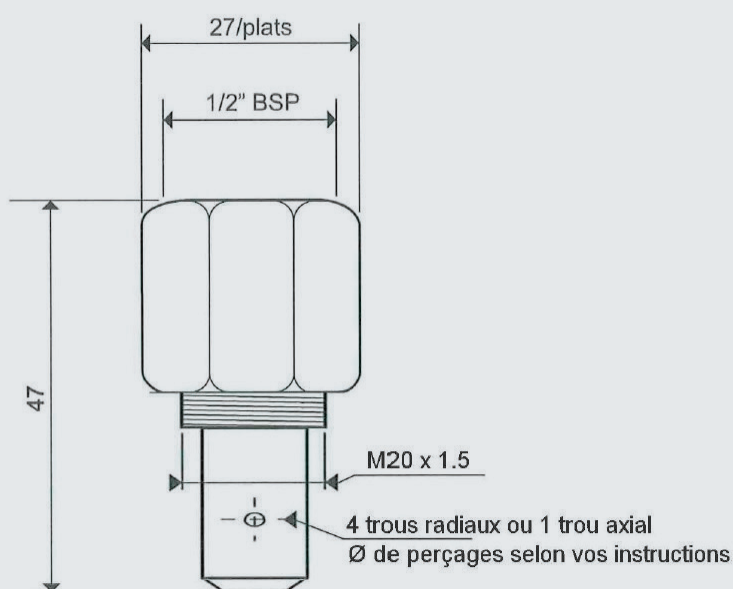
PERCAGE : fournie pré-percée ou perçage sur demande

RACCORD : 1/2" femelle BSP

MATIERE : laiton chromé ou INOX 316

APPLICATIONS : protection d'équipement électrique,
groupe électrogène, laminoire à chaud,
cabine de peinture...

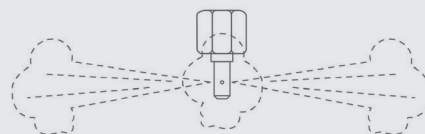
DESCRIPTIF TECHNIQUE



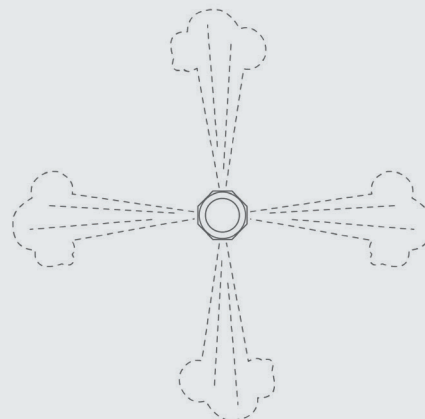
Canal central Ø 14 mm

SPECTRE

Position verticale



Vue de profil



Vue de dessus

