



INCENDIE

DIFFUSEUR À COLLERETTE POUR BUSE KEAOS®

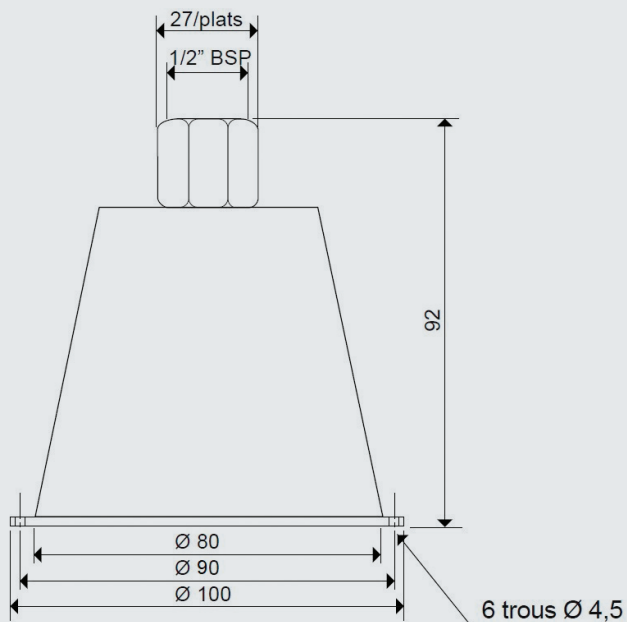


TYPE : Diffuseur conique avec collerette de fixation

MATIERE : Aluminium anodisé rouge
ou aluminium naturel

APPLICATION : le jet de CO2 est canalisé par le bol de diffusion pour de la protection ciblée

DESCRIPTIF TECHNIQUE



SPECTRE Position verticale

