



INCENDIE

BUSE KEAOS®



TYPE : Buse pour diffusion de CO2

SPECTRE : jet directif selon diffuseur (voir accessoires)

CANAL CENTRAL : diamètre 8 mm

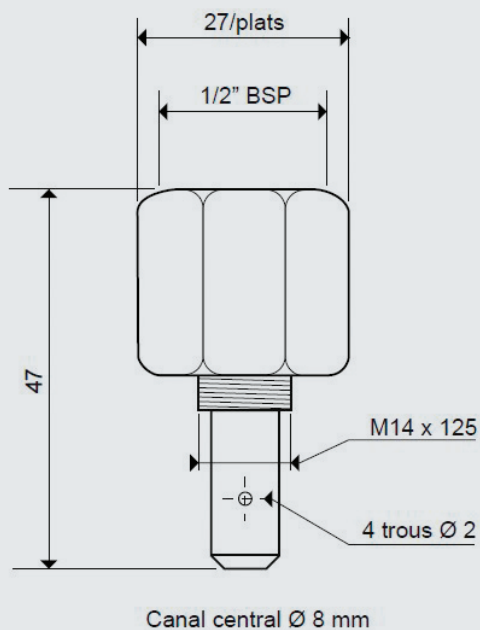
PERCAGE : fournie pré-percée ou perçage sur demande

RACCORD : 1/2" femelle BSP

MATIERE : laiton chromé ou INOX 316

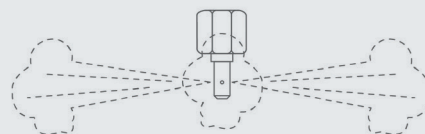
APPLICATIONS : protection d'équipement électrique,
groupe électrogène, laminoire à chaud,
cabine de peinture...

DESCRIPTIF TECHNIQUE

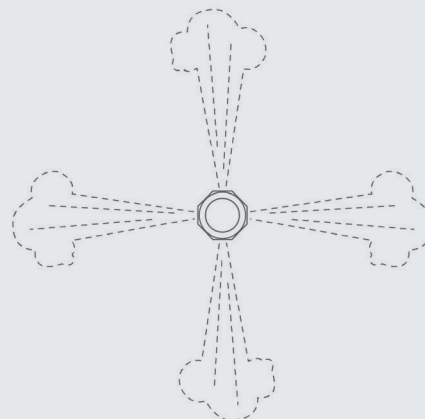


SPECTRE

Position verticale



Vue de profil



Vue de dessus

