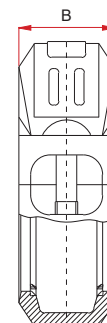
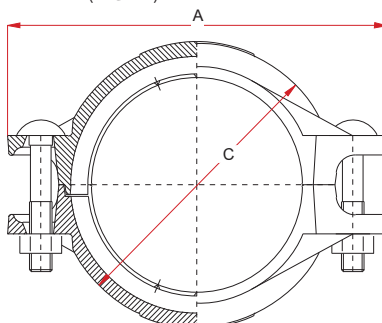




# RACCORDS / Style 75RT (RIGIDE)



### Raccord rigide léger

Pression de service max: 34.5 bar

Contactez Modgal pour les informations sur la pression de service pour la protection incendie.

Diamètre nominal (Pouce / DN)	Diamètre extérieur du tuyau	Dimensions des Raccords			Boulons			Charge Maximale en Newton ±	Ecartés tolérés en bout de tube en mm	Poids Kg.	Certifications
		A	B	C	No.	Dimension x Longueur					
1/4" / 32	42.4	104.0	46.0	68.5	2	M10 x 57.0	4823	0 - 1	0.64	FM / UL	
1/2" / 40	48.3	114.0	46.0	78.0	2	M10 x 57.0	6318	0 - 1	0.78	FM / UL / LPCB / VDS	
2" / 50	60.3	125.0	46.0	90.0	2	M10 x 57.0	9847	0 - 1	0.82	FM / UL / LPCB / VDS	
2 1/2" OD	73.0	142.0	46.0	104.0	2	M10 x 57.0	14432	0 - 1	0.96	FM / UL / LPCB	
2 1/2" / 65	76.1	144.0	46.0	106.0	2	M10 x 57.0	15725	0 - 1	1.02	FM / UL / LPCB / VDS	
3" / 80	88.9	162.0	46.0	119.0	2	M12 x 76.0	21404	0 - 1	1.27	FM / UL / LPCB / VDS	
4" / 100	114.3	198.0	50.0	149.0	2	M12 x 76.0	35382	0 - 1	1.92	FM / UL / LPCB / VDS	
5" / 125	139.7	245.0	52.0	180.0	2	M16 x 89.0	52854	0 - 3	3.10	FM / UL / LPCB / VDS	
6" OD	165.1	276.0	52.0	207.0	2	M16 x 89.0	73822	0 - 3	3.44	FM / LPCB	
6" / 150	168.3	275.0	52.0	207.0	2	M16 x 89.0	76711	0 - 3	3.20	FM / UL / LPCB / VDS	
8" / 200	219.1	345.0	60.0	270.0	2	M20 x 120.0	130009	0 - 3	7.18	FM / UL / LPCB / VDS	

