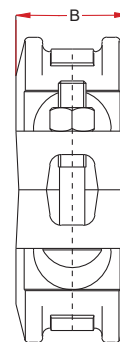
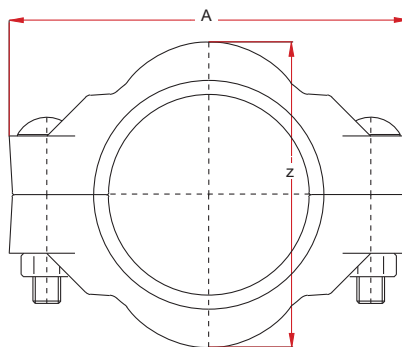




## RACCORDS / Style 07 (LOURD FLEXIBLE)



### Raccord lourd flexible

Pression de service max: 69 bar.

Contactez Modgal pour les informations sur la pression de service pour la protection incendie.

Diamètre nominal (Pouce / DN)	Diamètre extérieur du tuyau	Dimensions des Raccords			Boulons			Charge Maximale en Newton †	Ecartés tolérés en bout de tube en mm	Déviation max. (à partir de l'axe)		Poids Kg.	Certifications
		A	B	C	No.	Dimension x Longueur	Degrés par Raccord			Cm pour 6 mtr. tuyau			
1½" / 40	48.3	114.0	46.0	81.0	2	M10	56.0	12636	0-3.2	1°58'	21.0	0.89	FM
2" / 50	60.3	138.0	48.0	96.0	2	M12	x 76.0	19695	0-3.2	1°42'	17.8	1.50	FM / UL / LPCB
2½" / 65	76.1	146.0	48.0	110.0	2	M12	x 76.0	31451	0-3.2	1°22'	14.3	1.58	FM
3" / 80	88.9	170.0	48.0	130.0	2	M12	x 76.0	42808	0-3.2	1°05'	11.3	1.89	FM / UL / LPCB
4" / 100	114.3	210.0	56.0	162.0	2	M16	x 89.0	70764	0-6.4	1°40'	17.5	3.63	FM / UL / LPCB
5" / 125	139.7	252.0	56.0	192.0	2	M20	x 120.0	105709	0-6.4	1°25'	14.8	5.42	FM
6" / 150	168.3	282.0	56.0	223.0	2	M20	x 120.0	153422	0-6.4	1°10'	12.2	5.99	FM / UL / LPCB
8" / 200	219.1	352.0	64.0	284.0	2	M22	x 140.0	260018	0-6.4	0°51'	8.9	9.92	FM / UL / LPCB

