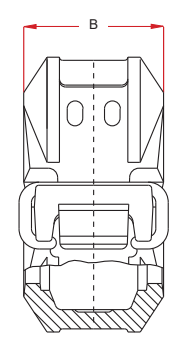
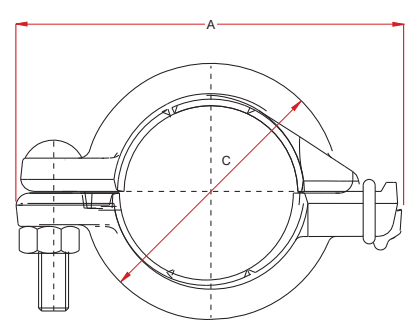




RACCORDS / Style 007RT QUIKHINGE™ (RIGIDE)



Raccord rigide a un boulon

Pression de service max: 20 bar.
Contactez Modgal pour les informations sur la pression de service pour la protection incendie.

Diamètre nominal (Pouce / DN)	Diamètre extérieur du tuyau	Dimensions des Raccords			Boulons				Charge Maximale en Newton †	Ecartis tolérés en bout de tube en mm	Poids Kg.	Certifications
		A	B	C	No.	Dimension x Longueur						
1¼" / 32	42.4	108.0	44.0	65.0	1	M10	x	51.0	2796	0 - 1	0.49	FM / VDS
1½" / 40	48.3	114.0	44.0	71.0	1	M10	x	51.0	3663	0 - 1	0.57	FM / UL / LPCB / VDS
2" / 50	60.3	129.0	45.0	85.0	1	M10	x	51.0	5709	0 - 1	0.70	FM / UL / LPCB / VDS
2½" OD	73.0	142.0	45.0	95.0	1	M10	x	57.0	8367	0 - 1	0.75	FM / UL / VDS
2½" / 65	76.1	145.0	45.0	97.0	1	M10	x	57.0	9116	0 - 1	0.72	FM / UL / LPCB / VDS
3" / 80	88.9	165.9	46.5	113.0	1	M10	x	57.0	12408	0 - 1	1.00	FM / UL / LPCB / VDS
4" / 100	114.3	198.3	46.0	147.0	1	M10	x	57.0	20511	0 - 1	1.54	FM / UL / LPCB / VDS
5" / 125	139.7	249.5	52.0	181.0	1	M12	x	76.0	30640	0 - 3	2.95	FM / UL / LPCB / VDS
6" OD	165.1	276.0	52.0	208.0	1	M12	x	76.0	42795	0 - 3	3.50	FM / LPCB / VDS
6" / 150	168.3	276.0	52.0	208.0	1	M12	x	76.0	44470	0 - 3	3.15	FM / UL / LPCB / VDS

