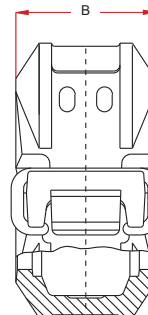
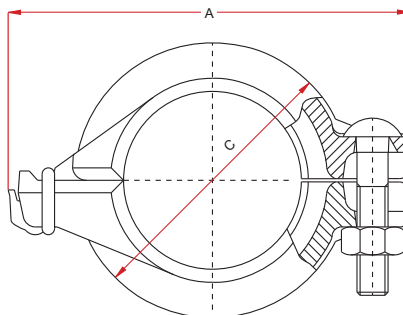




## RACCORDS / Style 007 QUIKHINGE™ (FLEXIBLE)



### Raccord flexible a un boulon

Pression de service max: 16 bar.

Contactez Modgal pour les informations sur la pression de service pour la protection incendie.

Diamètre nominal (Pouce / DN)	Diamètre extérieur du tuyau	Dimensions des Raccords			Boulons				Charge Maximale en Newton †	Ecart tolérés en bout de tube en mm	Déviation max. (à partir de l'axe)		Poids Kg.	Certifications
		A	B	C	No.	Dimension x Longueur		Degrés par Raccord			Cm pour 6 mtr. tuyau			
1" / 25	33.7	100.0	44.0	60.0	1	M10	x	51.0	1401	0-3,2	3°25'	35.7	0.53	FM / UL / VDS
1¼" / 32	42.4	111.0	44.0	68.0	1	M10	x	57.0	2237	0-3,2	3°	31.4	0.62	FM / UL / LPCB / VDS
1½" / 40	48.3	115.0	44.0	74.0	1	M10	x	57.0	2930	0-3,2	2°40'	28.0	0.61	FM / UL / LPCB / VDS
2" / 50	60.3	129.0	45.0	89.0	1	M10	x	57.0	4567	0-3,2	2°25'	25.3	0.69	FM / UL / LPCB / VDS
2½" OD	73.0	142.0	45.0	98.0	1	M10	x	57.0	6693	0-3,2	2°	21.0	0.85	FM / UL / VDS
2½" / 65	76.1	145.0	45.0	102.0	1	M10	x	57.0	7293	0-3,2	2°	21.0	0.87	FM / UL / LPCB / VDS
3" / 80	88.9	165.0	46.5	117.0	1	M10	x	57.0	9926	0-3,2	1°50'	19.2	1.10	FM / UL / LPCB / VDS
4" / 100	114.3	198.0	50.0	149.0	1	M10	x	60.0	16409	0-6,4	2°25'	25.3	1.71	FM / UL / LPCB / VDS
5" / 125	139.7	249.0	52.0	181.0	1	M12	x	89.0	24512	0-6,4	2°	21.0	2.95	FM / LPCB / VDS
6" OD	165.1	272.0	52.0	208.0	1	M12	x	89.0	34236	0-6,4	1°30'	15.7	3.40	FM / LPCB / VDS
6" / 150	168.3	272.0	52.0	208.0	1	M12	x	89.0	35576	0-6,4	1°30'	15.7	3.10	FM / UL / LPCB / VDS

